

Sezione-Oed<sup>ta</sup> 26 D vista verso poppa

Sezione-Oed<sup>ta</sup> 15 D vista verso poppa

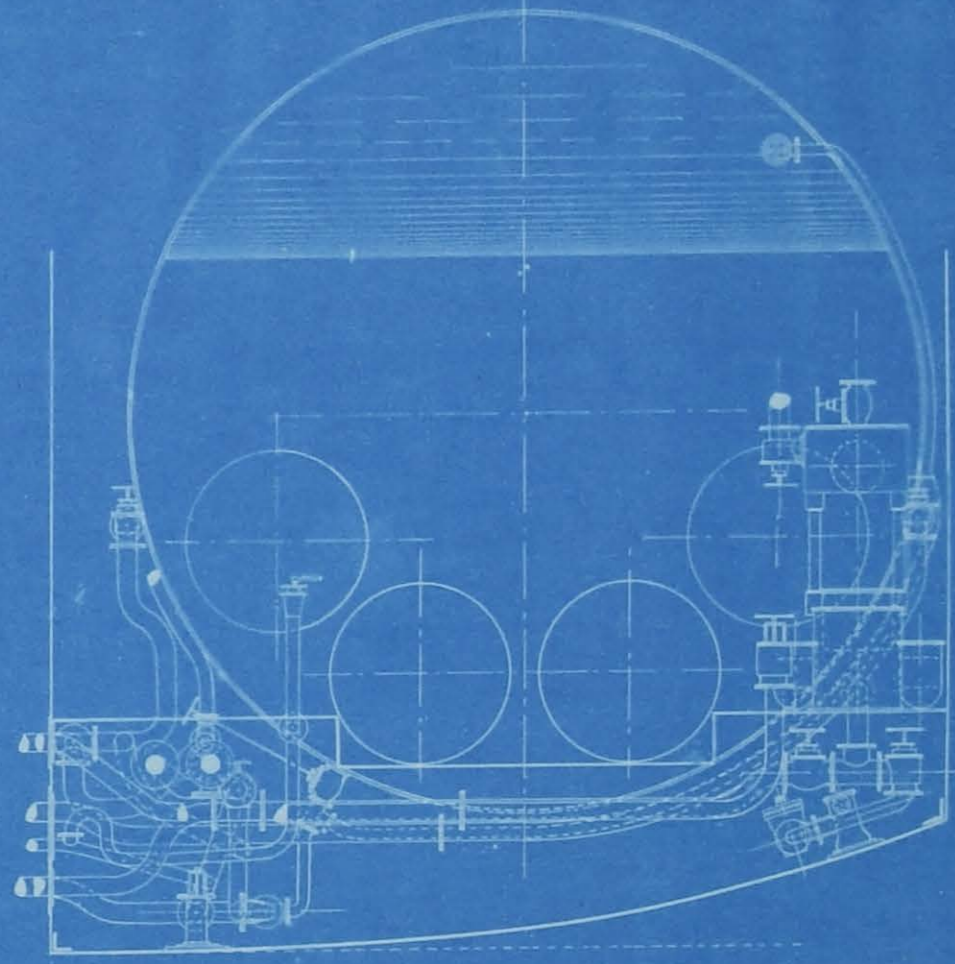
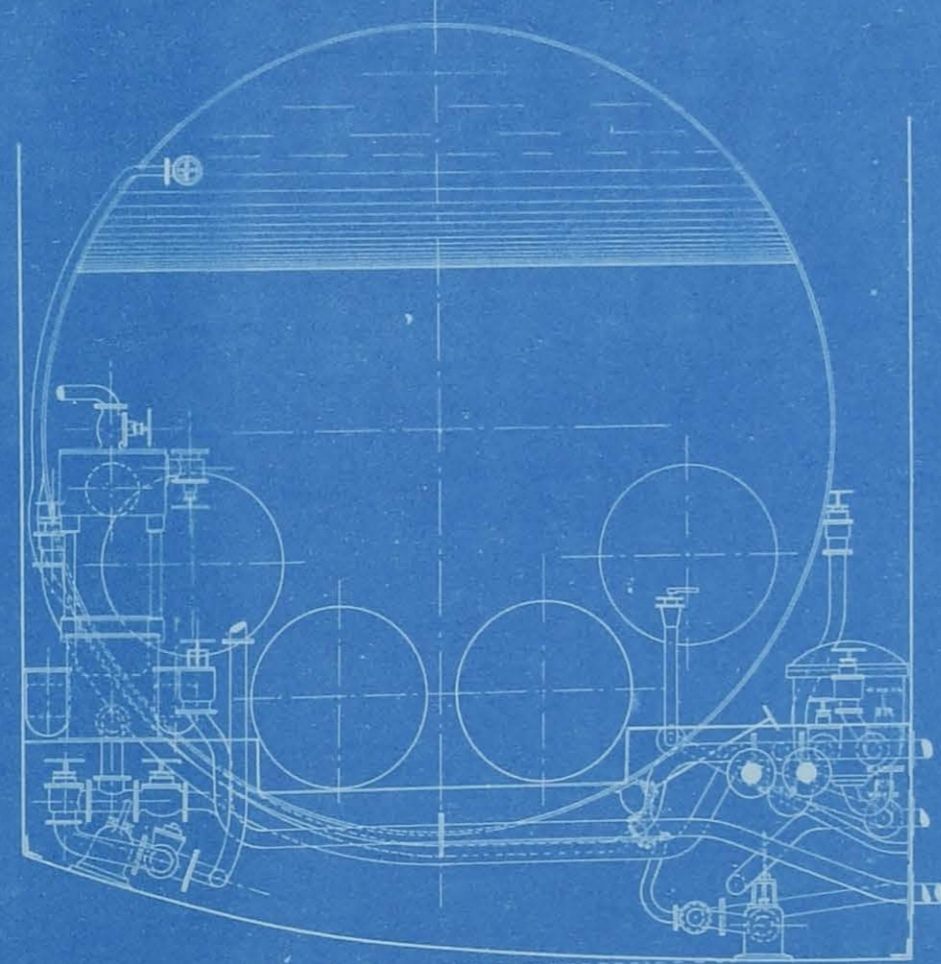
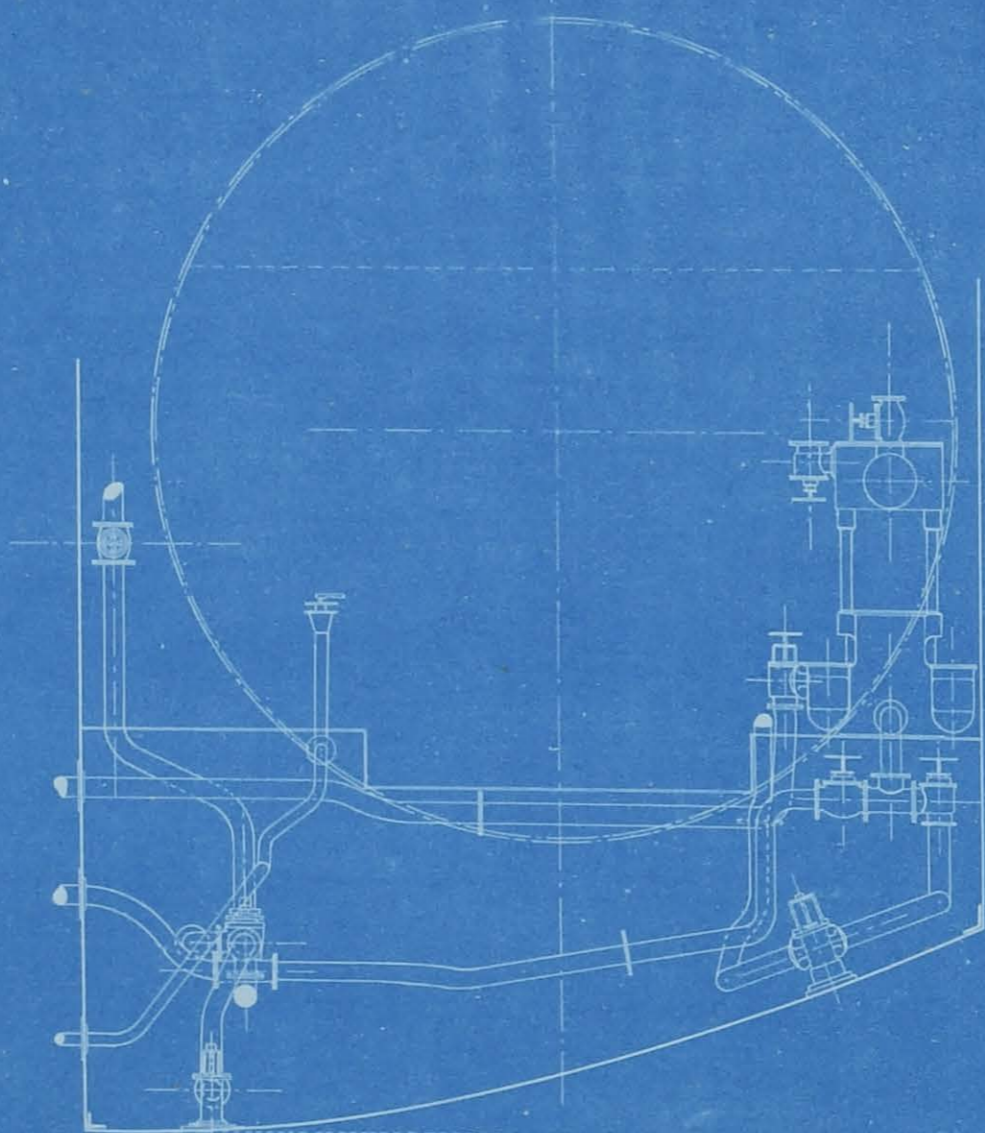
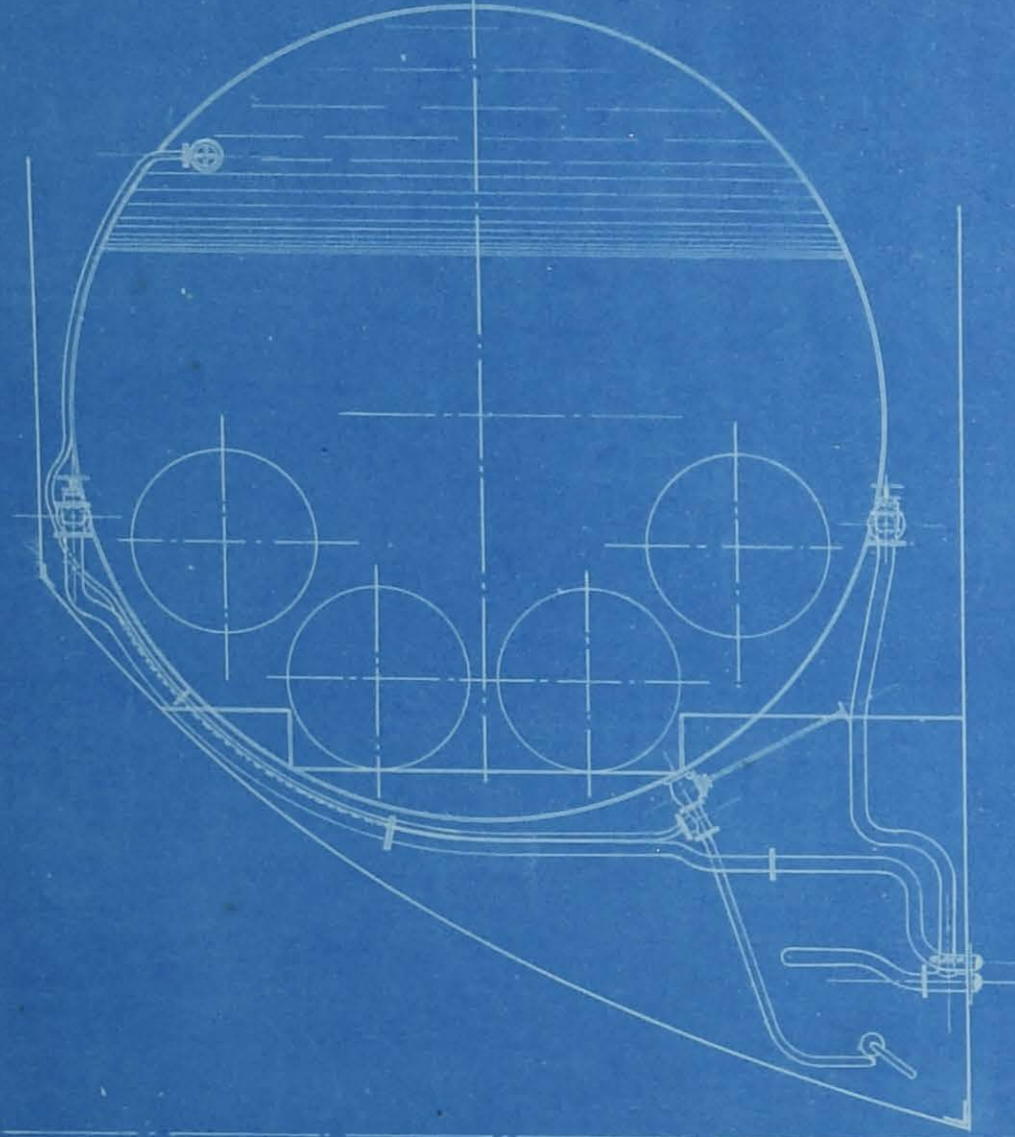
# R.N. CARLO ALBERTO

## Cubolatura d'acqua

— Scala 3/4 per metro

Sezioni-Oed<sup>ta</sup> 8 A' vista verso poppa

6476



Caldaie di poppa sinistra

Caldaie di poppa sinistra

*Tralicci combustionali*

- alimentazione principale } scaldata
- alimentazione ausiliaria } scaldata
- distribuzione pompe d'alimento dalle casse d'alimento di riserva
- presa di alimentazione d'acqua nelle caldaie

