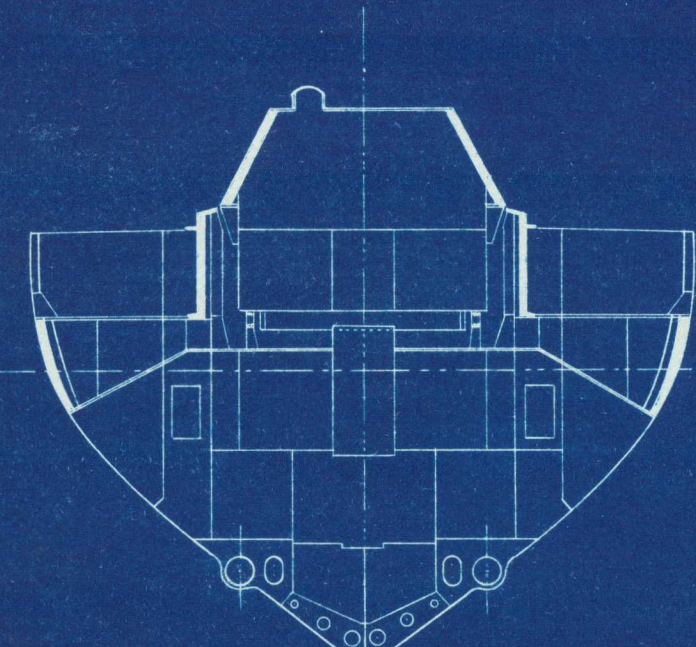


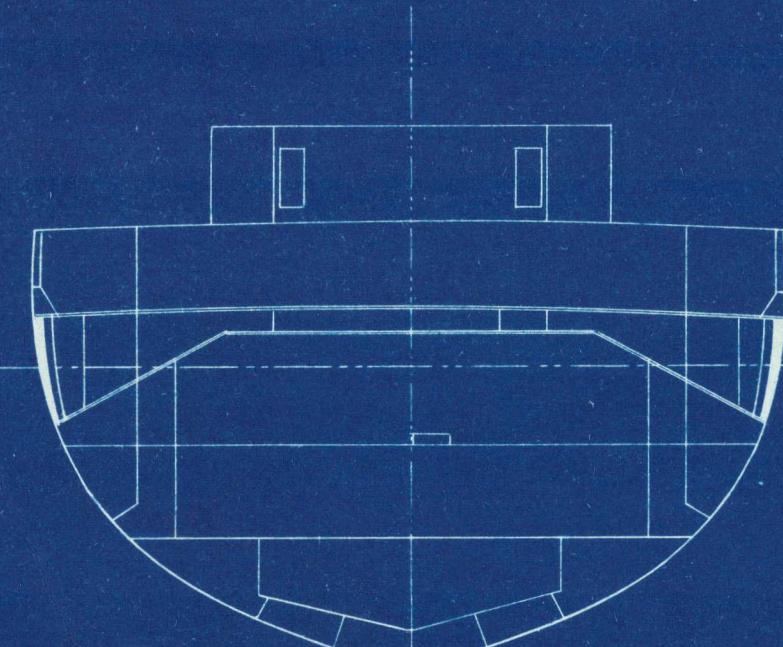
R.N. REGINA ELENA.

Sezioni trasversali

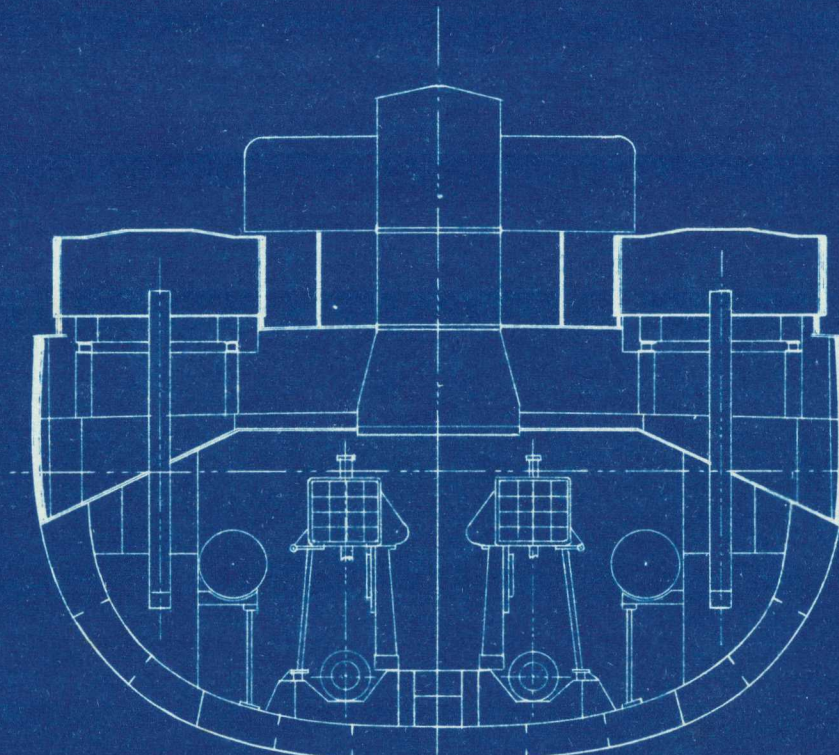
Scala 1:200



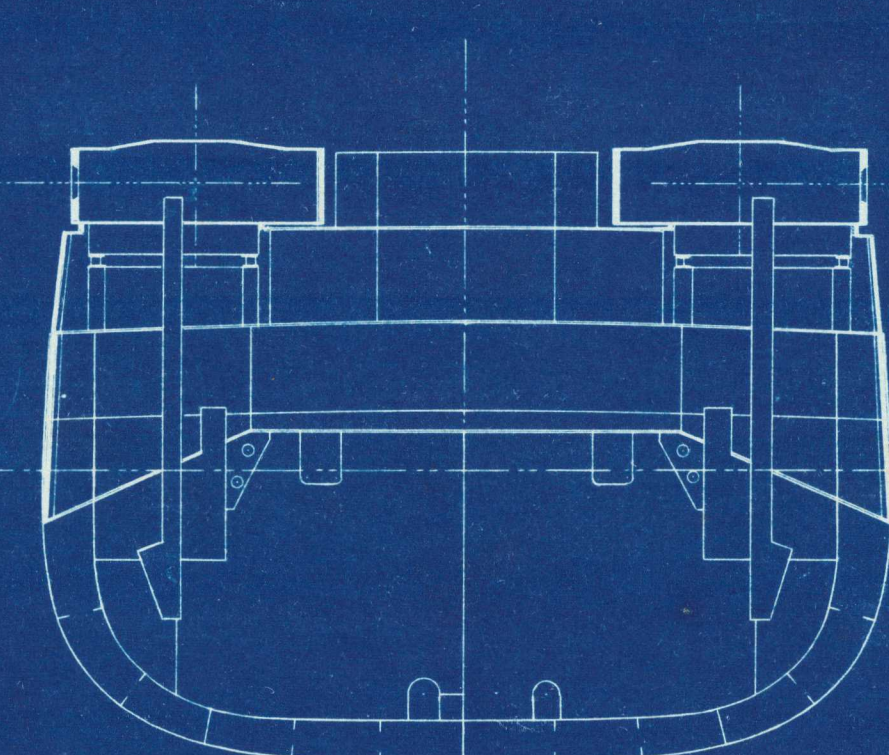
U.d. 43 A



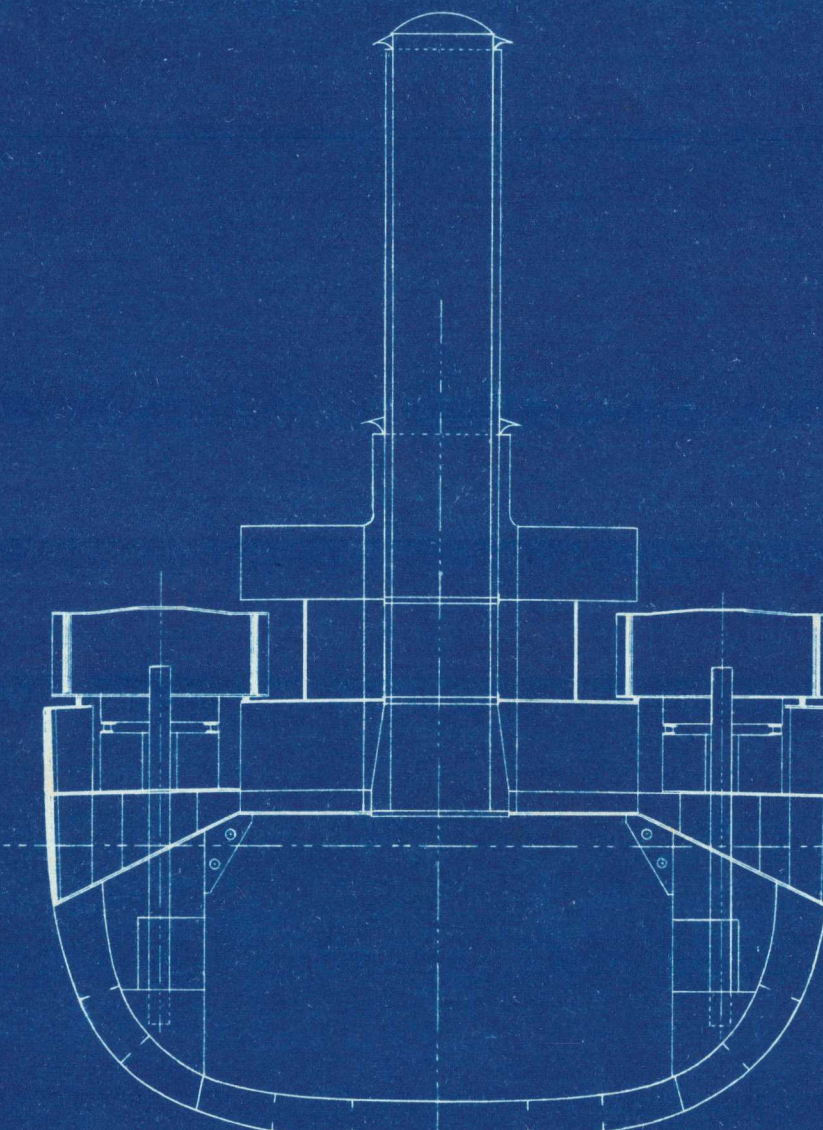
U.d. 50 A



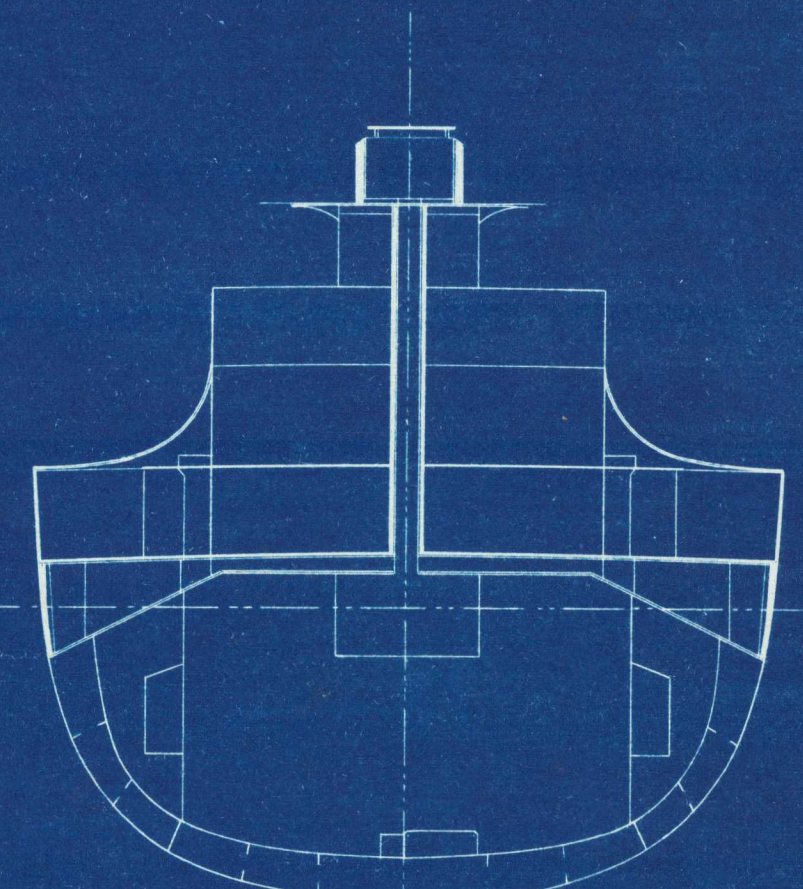
U.d. 18 A



U.d. 4 A

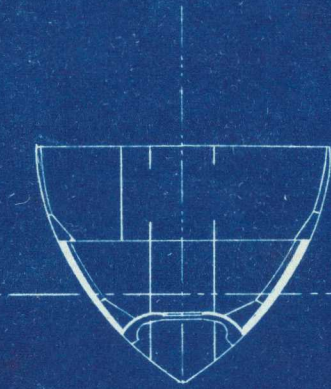


U.d. 24 A

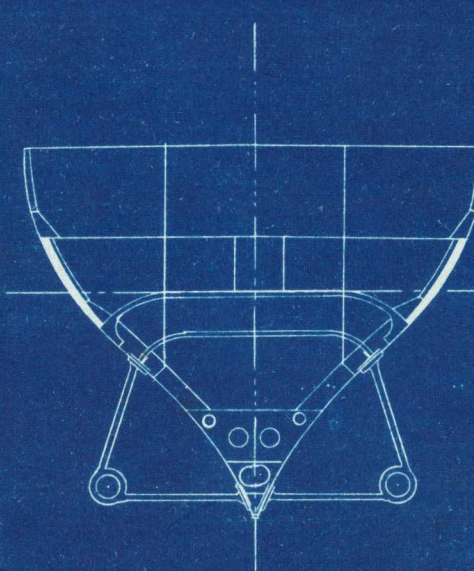


U.d. 32 A

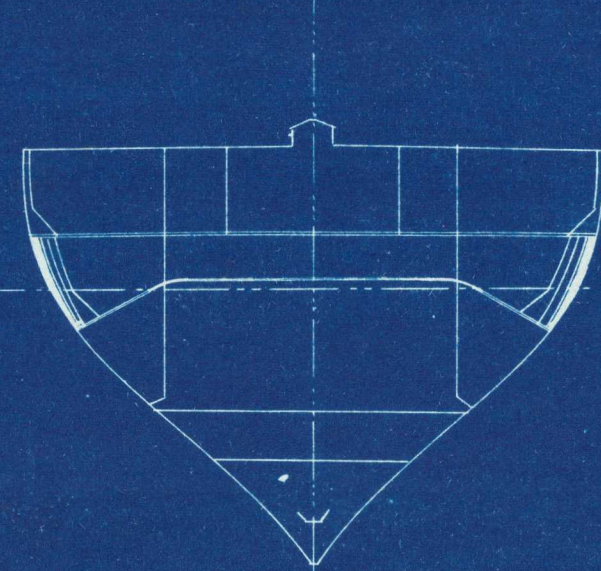
U.d. 72 A



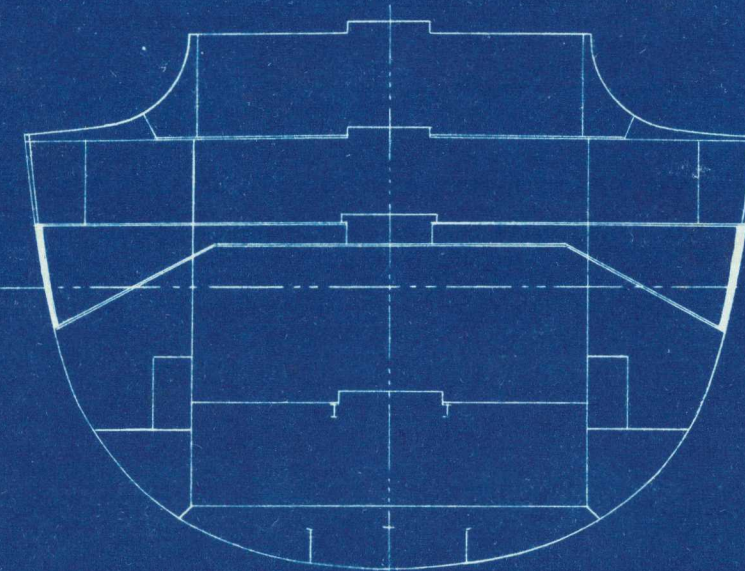
U.d. 62 A



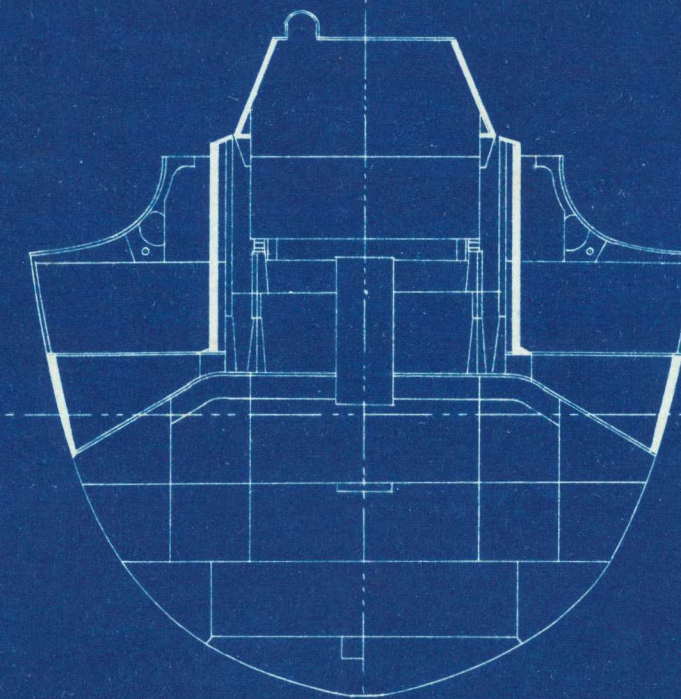
U.d. 52 A



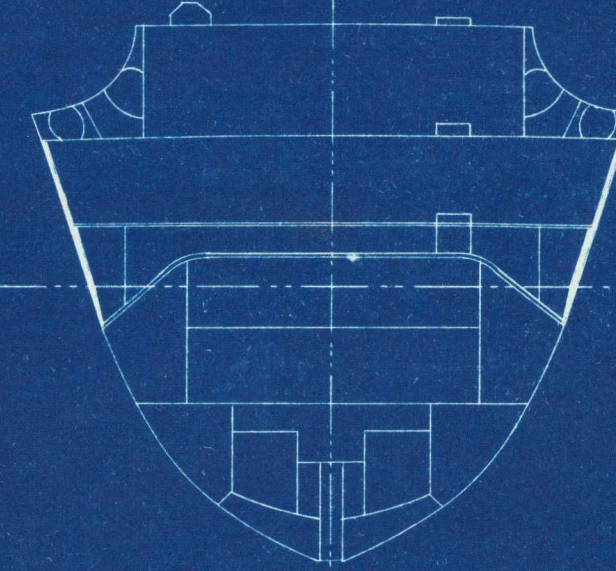
U.d. 37 A



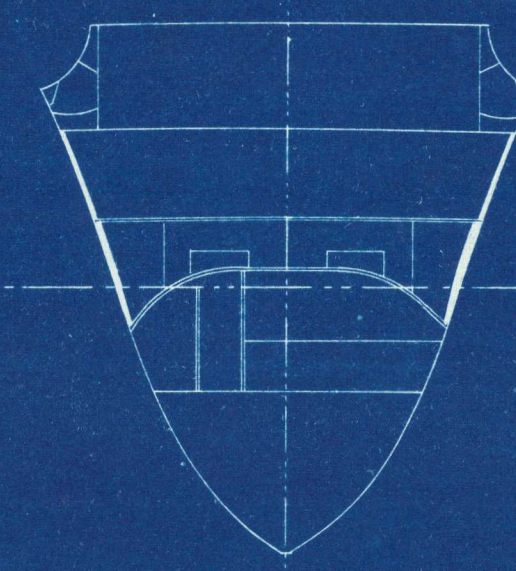
U.d. 45 A



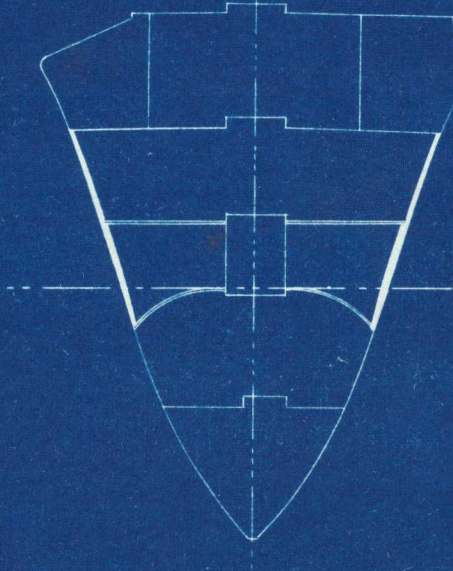
U.d. 54 A



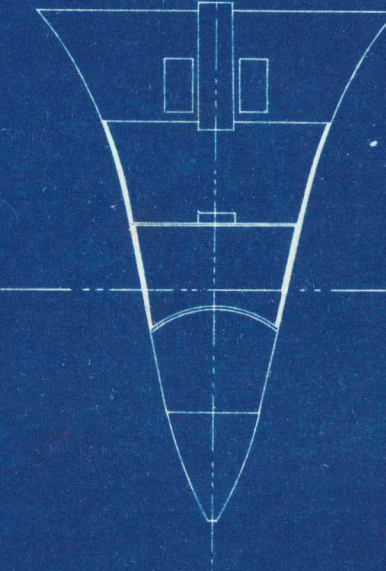
U.d. 64 A



U.d. 70 A



U.d. 78 A



Il Maggiore del Genio Navale
Incaricato dei Disegni
O. Alfonsi

Spesia Ottobre 1907
Il Colonnello del Genio Navale
Direttore delle Costruzioni
E. Benati