

# GIUSEPPE GARIBALDI

Trasmissioni del timone - Particolari -

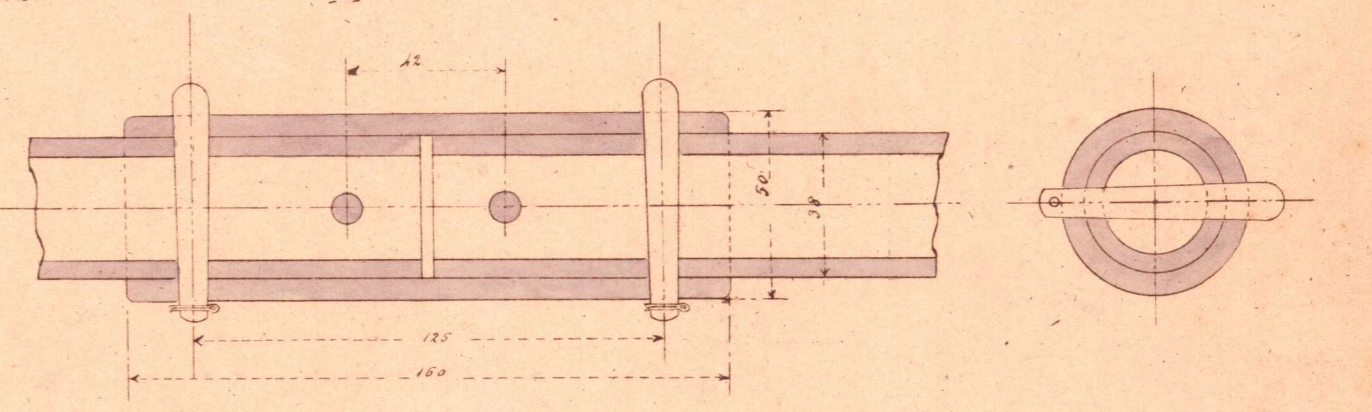
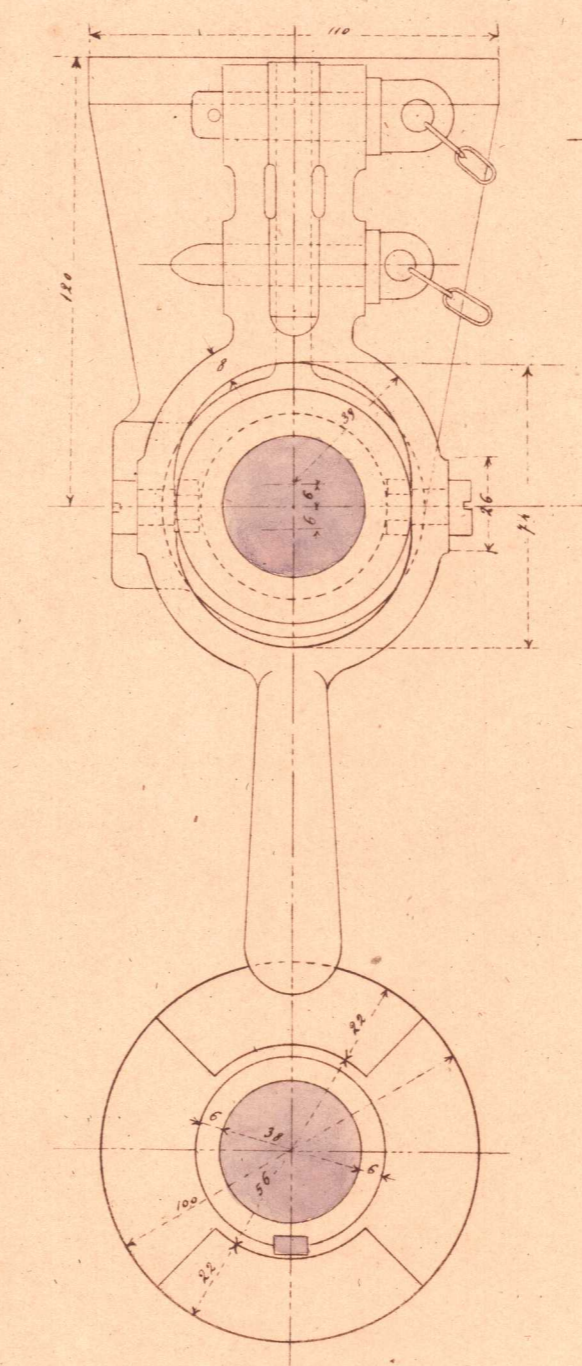
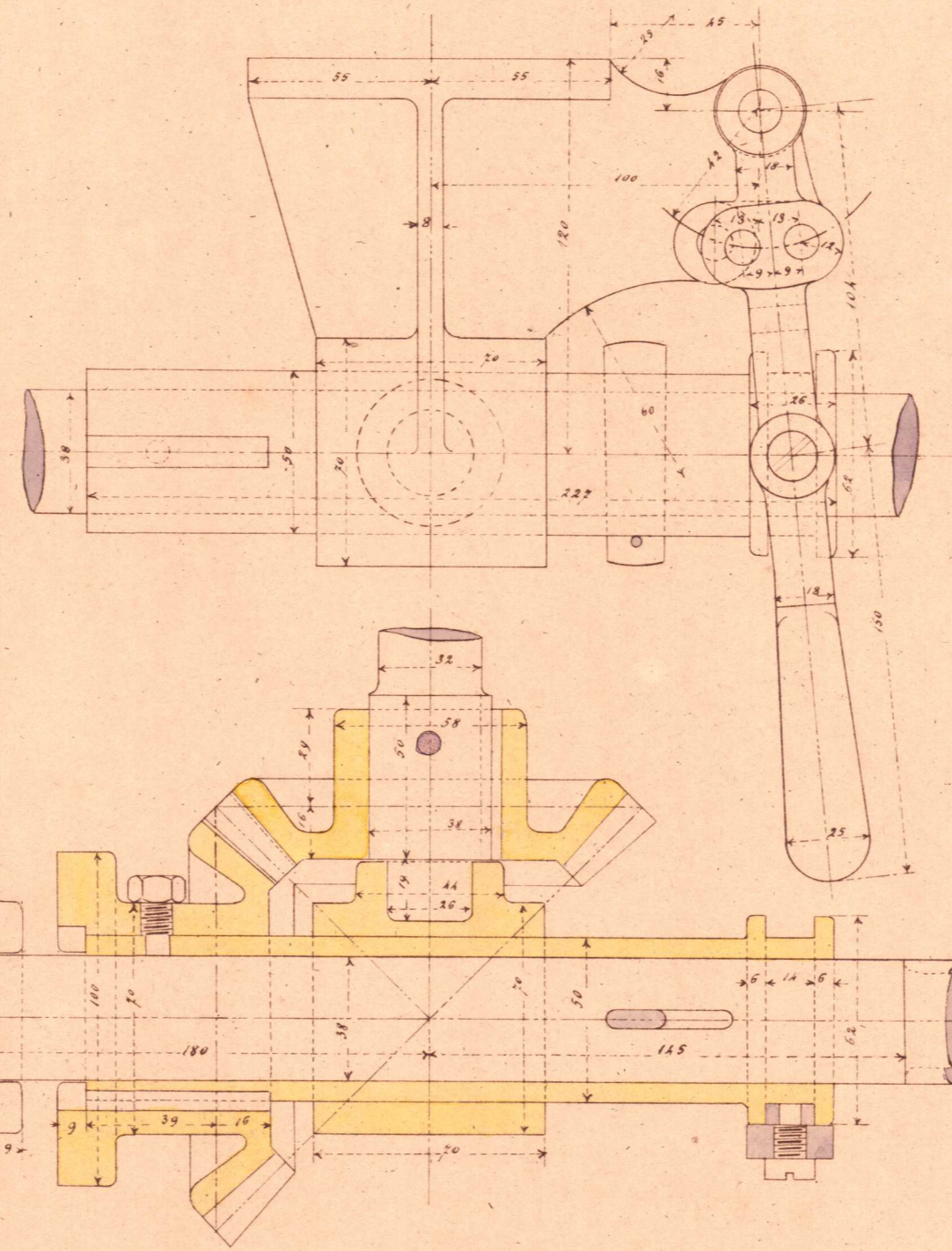
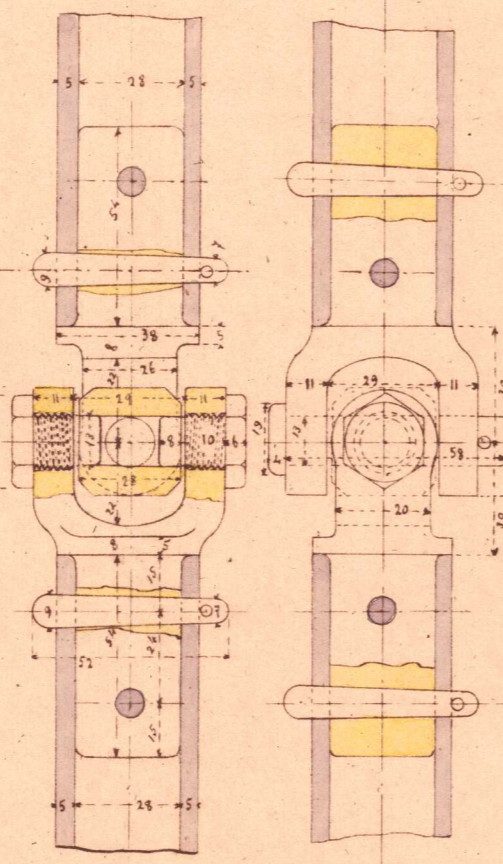
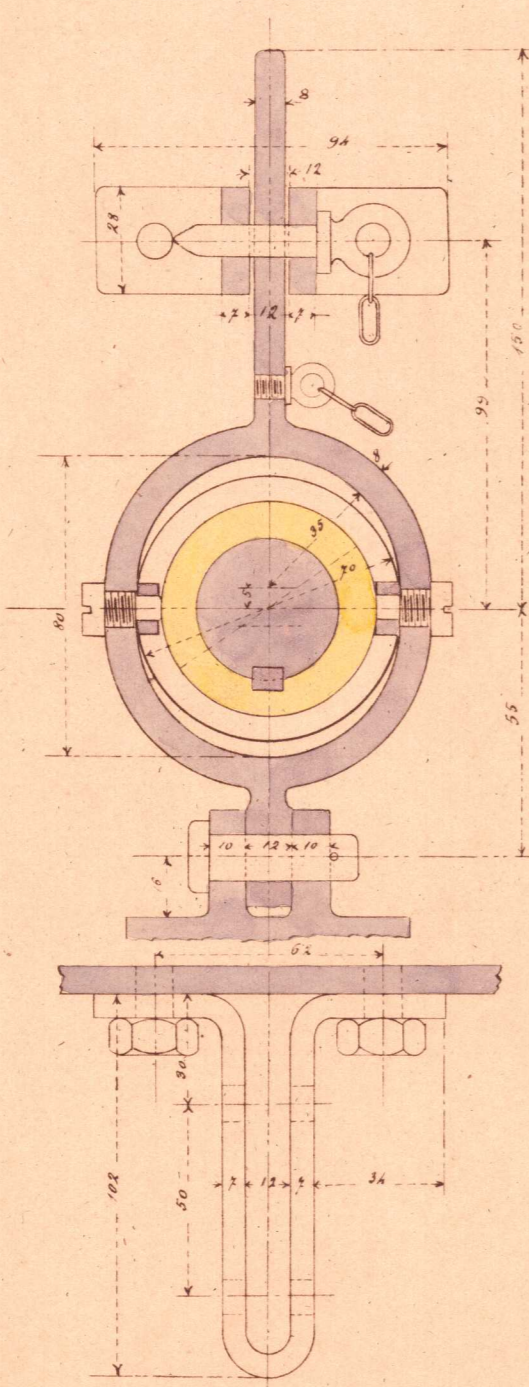
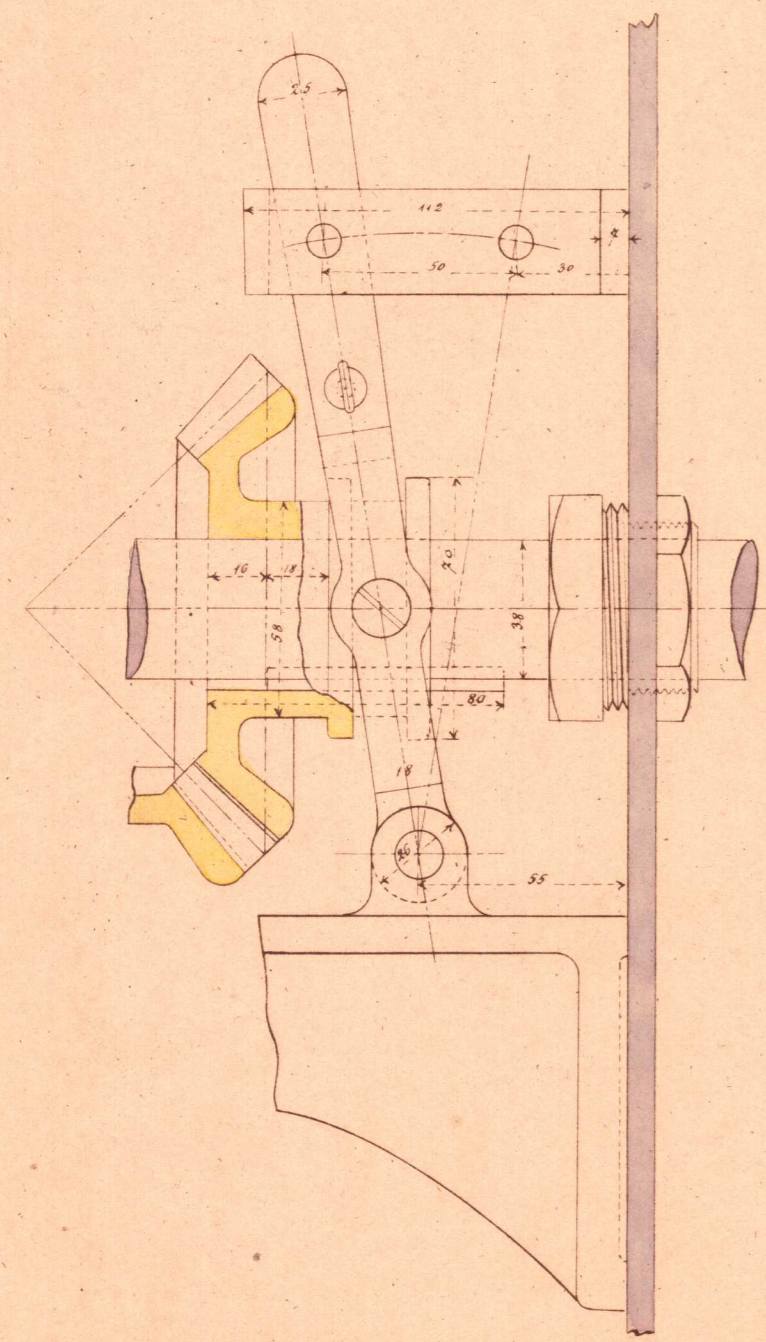
Scala 1:2

Sconnellatore semplice per cambio di stazione N° 75

Giunto cardanico

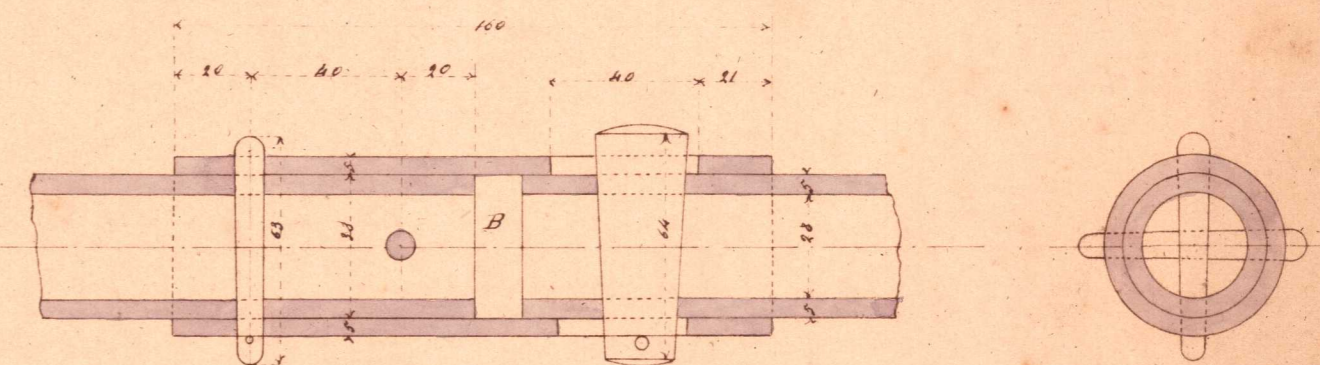
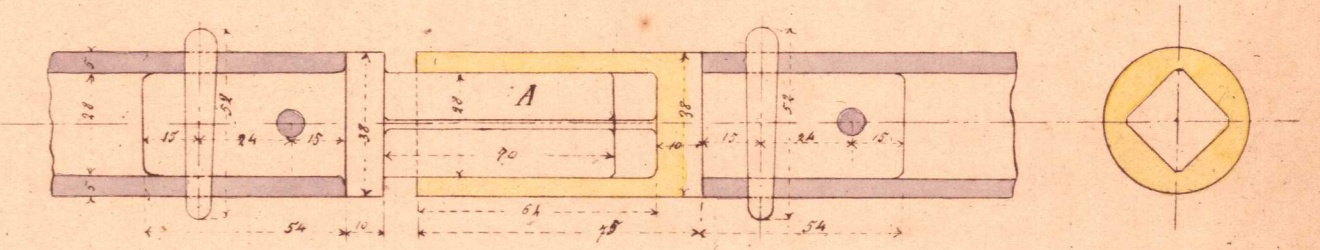
Sconnellatore composto per cambio di stazione o di Forrester N° 3-61-62

Accoppiatore a manico



A. Giunto di dilatazione per le trasmissioni orizz.

B. Giunto " " " " " verticali



L'Ingegnere di 1° classe  
Sponzignati

Il Direttore del Genio Navale  
DIRETTORE DELL'UFFICIO TECNICO  
*[Signature]*