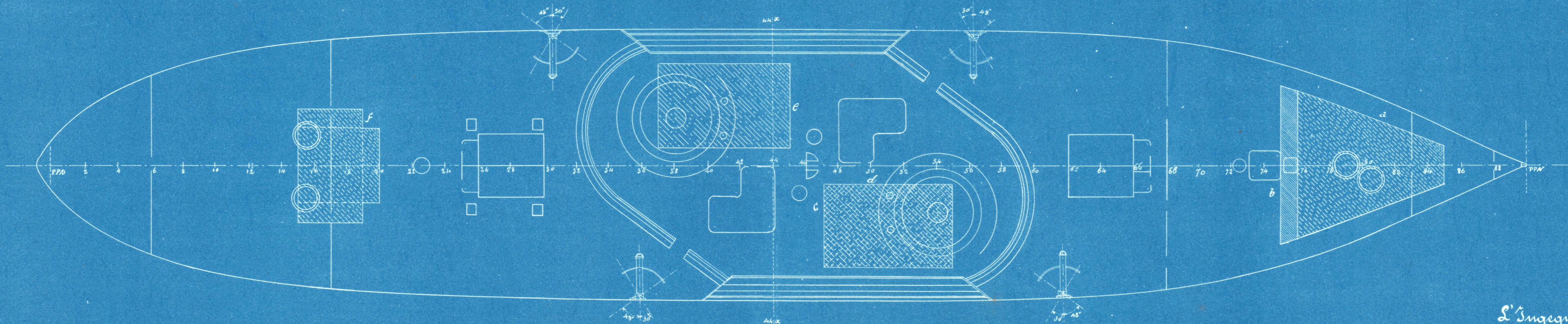


DANDOLO

Disposizione dei depositi delle munizioni e dei tubi di lancio

Scala $\frac{1}{200}$



	Numero	Peso unitario in Kg.		Numero	Peso unitario in Kg.		Numero	Peso unitario in Kg.		Numero	Peso unitario in Kg.
Cannoni da 254	4	30530,000	Cannoni da 120 A 91	5	2121,000	Cannoni da 37H	8	43,000	Carabine (comprese le Saghe) mod. 90	200	4,300
Proiettili d'acciaio	40	204,600	Granate di acciaio	60	20,417	Proiettili d'acciaio	1200	0,480	Pistole revolvero	90	0,920
Granate d'acciaio	180	207,153	" indurite di ghisa (cariche)	250	20,370	Granate d'acciaio	2800	0,442			
" indurite di ghisa (cariche)	100	204,152	" " " (scariche)	125	19,080	Cariche a balistite di Kg 0,028	3600	0,030	Cannoni da 75 N:2	2	97,000
" " " (scariche)	40	201,967	" mina " " (scariche)	25	20,682	Cariche a polvere O di Kg 0,082	400	0,082	Granate comuni	810	4,413
Elementi di carica a balistite	1248	9,625	Sfrappelo	50	20,412	Cariche a polvere O di Kg 0,300	400	0,310	Sfrappelo	70	4,550
Cariche a polvere Pi. S. conizio	40	54,240	Cariche a balistite di Kg 2,500	620	2,665	Cartucce a proiettile d'acciaio (a balistite)	800	0,613	Metraglio	20	4,100
			Cariche a polvere Pi. $\frac{3}{4}$ di Kg 4,200	100	4,200	" " granata d'acciaio (a balistite)	400	0,670	Cariche di Kg 0,500 (polvere O)	400	0,510
Cannoni da 152 A 91	7	6600,000	Cartucce a granata d'acciaio (a balistite)	300	26,755	" " granata d'acciaio (a balistite)	2800	0,624			
Proiettili d'acciaio	25	44,400	" " " indurite di ghisa (a balistite)	350	26,708	" in salva (a polvere)	400	0,172	Tubi di lancio tipo 1894 B alti $\frac{1894 B}{450}$	4	prova comp. 0,924
Granate di acciaio	280	46,584						apparecchi di lancio a tenaglie $\frac{1}{556}$	2	2,504	
" indurite di ghisa (cariche)	280	45,250	Cannoni da 57N	16	328,000	Metraglio da 10 M	4	86,200	Siluri A-91	8	4,868
" " " (scariche)	140	42,620	Granate d'acciaio	1050	2,735	Cartucce per carabine e per metraglio carabine mod. 1890	56000	0,080	" B-20	2	0,550
" mina " " (scariche)	35	47,500	" indurite di ghisa comuni (scariche)	1500	2,790	" " " " " a polvere mod. 1893					
Sfrappelo	70	47,480	" " " " " (scariche)	450	2,688	com. pall. rivestita di Nichel	16000	0,037	Z Deposito secondario delle munizioni a prora		
Cariche a balistite di Kg. 5,000	100	8,760	Cariche a balistite di Kg. 0,480	2500	0,558	Cartucce per carabine e per metraglio carabine a polvere mod. 1890-87	12000	0,036	b Deposito teste cariche		
" " " " " 5,000	140	6,250	" a polvere N di Kg 1,420	450	1,420	" " " " " a metraglio	1000	0,046	c Deposito principale delle munizioni al centro dritta		
			Cartucce a granata indurite di ghisa (a balistite)	1050	4,558	" " " " " in salva	8000	0,0155	d Deposito secondario delle munizioni " " sinistra		
			" " " d'acciaio (a balistite)	1500	4,498	Cartucce per pistole revolvero $\left\{ \begin{array}{l} \text{in ghisa a balistite} \\ \text{in salva} \end{array} \right.$	1080	0,017	e Deposito principale " " " "		
			" " " comune (a polvere)	450	5,470			0,016	f Deposito secondario delle munizioni a poppa.		

L'Ingegnere incaricato

Cherrier

Il Direttore delle Costruzioni

Caracciolo